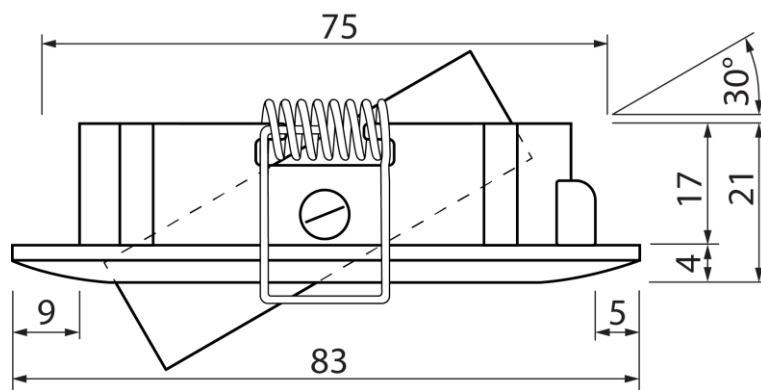
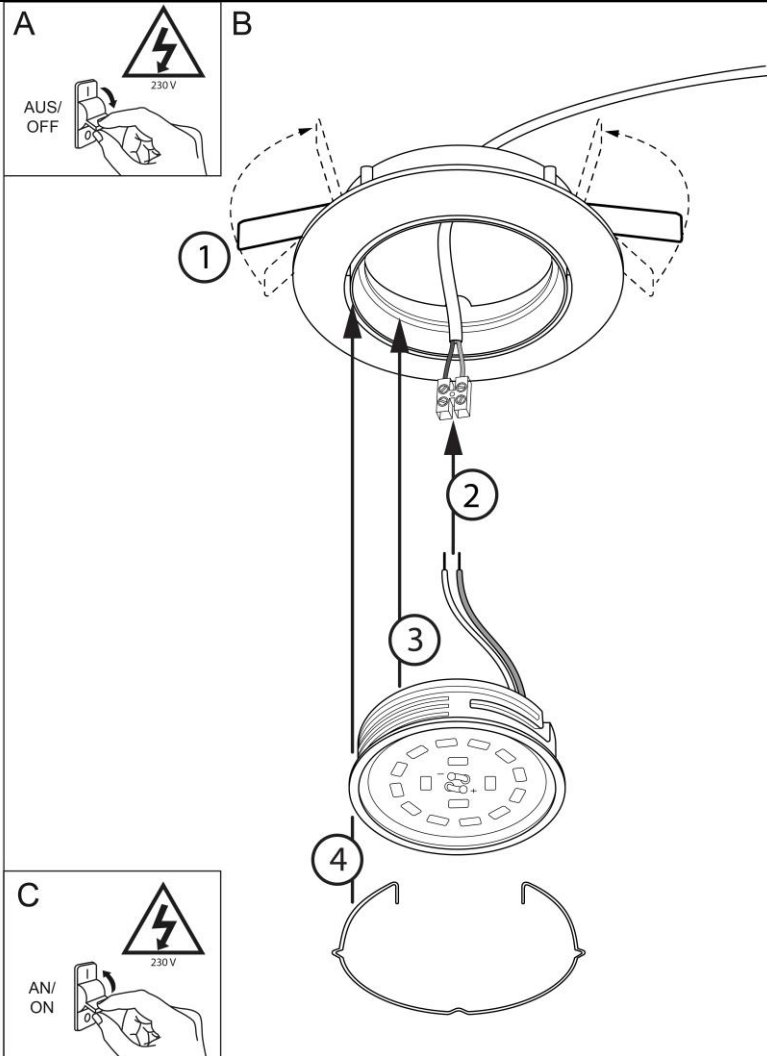


ES\_SET\_11-13



## Bedienungsanleitung

Vielen Dank, dass Sie sich für ein Produkt der Marke SEBSON entschieden haben. Vor der Inbetriebnahme lesen Sie die Anleitung gründlich durch und bewahren Sie diese zum Nachschlagen auf! Ein langer und störungsfreier Betrieb kann nur gewährleistet werden, wenn die Installation und die Inbetriebnahme sachgerecht erfolgt ist. Vor der Inbetriebnahme prüfen Sie das Produkt auf äußerliche Schäden. Bei sichtbaren äußerlichen Beschädigungen wird von der Inbetriebnahme dringend abgeraten! Entfernen Sie vor der Inbetriebnahme dieses Produkts sämtliche Verpackungsmaterialien und prüfen Sie den Inhalt auf Vollständigkeit!

### Bestimmungsgemäßer Verwendungszweck:

Dieser Einbaurahmen der Marke SEBSON eignet sich zum Einbau in z.B. Decken oder Wänden.



### Allgemeine Sicherheitshinweise:

**Gefahr:** Lassen Sie die Installation dieses Produkts von einem Fachmann nach den jeweils geltenden Elektro- und Installationsvorschriften durchführen!

**Gefahr:** Bei Beschädigung oder Kontakt mit Nässe schalten Sie das Produkt umgehend spannungsfrei und stellen Sie sicher, dass ein Wiedereinschalten nicht mehr möglich ist!

**Gefahr:** Halten Sie dieses Produkt von Kindern und Tieren fern!

**Vorsicht:** Zur Vermeidung von Brand- oder Augenschäden, richten Sie den Lichtstrahl der Leuchte niemals direkt auf Personen oder Tiere und vermeiden Sie es direkt in die Lichtquelle zu schauen!

- Der Umbau dieses Produkts ist nicht erlaubt! Durch einen Umbau ist die einwandfreie sowie gefahrlose Funktion des Geräts nicht mehr gewährleistet! Außerdem erlischt dadurch der Gewährleistungsanspruch!
- Bei unsachgemäßem Gebrauch dieses Produkts, durch die Verletzungen oder Schäden hervorgerufen werden, übernimmt der Hersteller keine Verantwortung!
- Eine andere Verwendung als beschrieben kann zur Beschädigung des Produkts führen. Damit sind Gefahren, wie z.B. elektrischer Schlag, Kurzschluss, Brand, etc. verbunden.
- Verwenden Sie diesen Artikel nur im Innenbereich! Für den Außenbereich ist dieses Produkt nicht geeignet!
- Änderungen am Produkt, der Verpackung oder der Bedienungsanleitung sowie Druckfehlern behalten wir uns vor.
- Der Einbaurahmen kann sowohl mit LED als auch mit Halogenleuchtmitteln betrieben werden. Beachten Sie hierbei die Angaben in den „Technischen Daten“!
- Schützen Sie das Produkt vor äußeren Beschädigungen, starker Verschmutzung, Feuchtigkeit und starker Erwärmung!
- Damit der Gewährleistungsanspruch nicht erlischt, verwenden Sie nur die mitgelieferten Einzelteile. Reparaturen dürfen nur von einem Fachmann durchgeführt werden und nur unter Verwendung von Originalersatzteilen!
- In gewerblichen Einrichtungen sind die Unfallverhütungsvorschriften des Verbandes der gewerblichen Berufsgenossenschaften für elektrische Anlagen und Betriebsmittel zu beachten.

### Hinweise zur Montage:

**Gefahr:** Stellen Sie sicher, dass vor der Installation der Stromkreis unterbrochen ist! Für die Installation sind Arbeiten an der Netzspannung erforderlich. Entfernen Sie die zugehörige Sicherung oder schalten Sie die Schaltersicherung aus. Überprüfen Sie mit Hilfe eines Spannungsprüfers, ob die Leitung spannungsfrei ist! Der Stromkreis darf während der Installation nicht geschlossen werden! Hier besteht Lebensgefahr!

**Gefahr:** Lassen Sie die Installation dieses Produkts von einem Fachmann nach den jeweils geltenden Elektro- und Installationsvorschriften durchführen!

**Gefahr:** Montieren Sie den Einbaurahmen nicht auf metallische Flächen! Da Metall eine stromleitende Eigenschaft aufweist und damit eine Stromschlaggefahr nicht ausgeschlossen werden kann, wird von der Installation auf metallischen Flächen dringend abgeraten!

**Gefahr:** Damit die durch die Leuchtmittel produzierte Wärme sich nicht staut, muss für eine ausreichende Luftzirkulation am Montageort der Einbaurahmen gesorgt werden. Hier besteht Brandgefahr!

- Beachten Sie vor der Montage dieses Produkts unbedingt die Sicherheitshinweise und technischen Angaben!
- **Hinweis zur Installation:**  
L: stromführende Leitung (schwarz)  
N: Neutralleiter (blau oder grau)
- Der Abstand zwischen der Einbauleuchte und der Fläche, die ausgeleuchtet werden soll, sollte mindestens 50cm betragen.
- Bei der Montage von mehreren Einbaurahmen nebeneinander, muss ein Mindestabstand von 50cm voneinander berücksichtigt werden.



#### Leuchtmittel ein- bzw. ersetzen

**Gefahr:** Unterbrechen Sie vor dem Einsetzen oder Wechseln der Leuchtmittel unbedingt die Stromzufuhr!


**Achtung:** Beachten Sie, dass die Leuchtmittel während des Betriebs sehr heiß werden. Zur Vermeidung von Verbrennungen, schalten Sie die Leuchtmittel vor dem Wechsel aus und lassen Sie diese mindestens 10 Minuten abkühlen!

#### Montageempfehlung:

<b>Mindestabstand zwischen den Einbauleuchten:</b>	500mm
<b>Durchmesser des Einbaulochs:</b>	75mm (min. 72mm, max.77mm)
<b>Maximale Dicke der Befestigungsfläche:</b>	Max.17mm


#### Technische Daten:


<b>Betriebsspannung:</b>	230V AC 50/60Hz
<b>Leistung:</b>	5W
<b>Nennlichtstrom:</b>	400lm
<b>Farbtemperatur:</b>	3.000K
<b>Abstrahlwinkel:</b>	110°
<b>Schutzart:</b>	IP20
Dieses Produkt enthält eine Lichtquelle der Energieeffizienzklasse G.	

	<b>Entsorgungshinweis:</b>
<p>Dieses Produkt darf nicht im Hausmüll entsorgt werden. Da Altgeräte wertvolle recyclingfähige Materialien enthalten, sollten sie einer Verwertung zugeführt werden, um der Umwelt bzw. der menschlichen Gesundheit nicht durch unkontrollierte Müllbeseitigung zu schaden. Bitte bringen Sie dieses Produkt am Ende seiner Lebensdauer zu einer Annahmestelle für Recycling von elektrischen und elektronischen Geräten. Bitte erfragen Sie diese Stellen bei Ihrer zuständigen kommunalen Verwaltung, den örtlichen Müllentsorgungsbetrieben oder bei Ihrem Händler.</p>	

<b>Reinigung:</b> <b>Achtung:</b> Vor der Reinigung des Produkts unterbrechen Sie bitte den Stromkreis indem Sie den Sicherungsautomaten ausschalten bzw. die Sicherung herausdrehen. Vermeiden Sie bei der Reinigung unbedingt das Tragen von metallischem oder leitfähigem Schmuck wie Armbändern, Ketten, Ringen etc.! Bitte verwenden Sie zur Reinigung keine lösungsmittelhaltigen Reinigungsmittel.
--

SEBSON Sebastian Sonntag Gernotstr.17 44319 Dortmund Germany support@sebson.de UST-IDNr.: DE246981805 WEEE-Reg.-Nr.: DE 78960174
---


<b>Manual</b>
<p>Thank you for choosing a product of SEBSON. Read the instructions carefully and keep them for looking up before start-up this product. A long and failure-free operation can only be guaranteed if the installation and start-up is done properly. Before starting up this product, please check for external damage. In case of visible external damage we immediately dis-advise the start-up of this product! Please remove all packaging material of this product before the first start-up an and check the content for completeness!</p>
<b>Intended use:</b> This SEBSON mounting frame is suitable for installation in e.g. ceilings or walls.

	<b>General safety information:</b>
<p><b>Danger:</b> The installation of this product may be done only by a qualified person according the valid regulations for electrical installation!</p> <p><b>Danger:</b> In case of damages or contact with water turn off this product immediately without tension and make sure that a restart is no longer possible!</p> <p><b>Danger:</b> Please keep this product away from children and animals.</p> <p><b>Caution:</b> Please set up the light beam of the light never directly at people or animals to prevent fire damage or eyes damage and avoid looking directly into the light source!</p>	

- The remodeling of this product is not allowed! The proper and safe functioning of the device can no longer be guaranteed if it is modified! In addition, this will invalidate the warranty claim!
- The manufacture does not accept any responsibility for injuries or damage resulting from improper use of this product!
- Any other use than the description may result in damage to the product. So the dangers are such as electric shock, short circuit, fire etc.
- This product is only suited for indoor-use and not for outdoor-use!
- We reserve the right to make changes to the product, the packaging or the operating instructions as well as printing errors.
- The mounting frames are suitable for use with matching LED or conventional halogen bulbs. Please observe the specifications in the "Technical Data"!
- Protect the product from external damage, heavy dirt, moisture and excessive heat!
- In order that the warranty claim does not expire please use only the supplied items. Repairs may only be done by an expert and only by using original spare parts!
- In commercial institutions, the accident prevention regulations of the professional trade association for electrical equipment and facilities must be adhered to.

### Instruction for installation:

**Danger:** Before installing make sure that the circuit is interrupted! For installation, the work on the mains voltage is required. Remove the associated mains fuse or deactivate the switch fuse! Check by using a voltage tester if the line is de-energized. Make sure that the current circuit will not closed during the installation! There is danger to life here!

**Danger:** The installation of this product may be done only by a qualified person according the valid regulations for electrical installation!

**Danger:** Do not install the mounting frame on metallic surfaces! Since metal has an electroconductive property and therefore a risk of electric shock cannot be excluded, we strongly advise against installation on metallic surfaces!

**Danger:** To prevent the heat produced by the lamps from accumulating, sufficient air circulation must be ensured at the installation location of the mounting frames. Otherwise there is a risk of fire!

- Please observe the safety instructions and technical data before installing this product!
- **Note on installation:**  
L: Live wire (black)  
N: Neutral conductor (blue or grey)
- The distance between the recessed lamp and the surface to be illuminated should be at least 50cm.
- When mounting several mounting frames next to each other, a minimum distance of 50cm must be observed.



**Insert or replace the bulbs:**

**Danger:** Disconnect the power supply before replacing or inserting light bulbs!


**Attention:** Note that light bulbs become very hot during operation. To avoid injury and burns, switch off the lights and leave them to cool down for at least 10 minutes before replacing any bulbs!

### Installation recommendation:

<b>Minimum distance between lights:</b>	500mm
<b>Mounting hole:</b>	75mm (min. 72mm, max.77mm)


<b>Maximum thickness of mounting surface:</b>	Max.17mm
---	----------

<b>Technical Data:</b>	
<b>Operating voltage:</b>	230V AC 50/60Hz
<b>Nominal wattage:</b>	5W
<b>Nominal luminous flux:</b>	400lm
<b>Rated color temperature:</b>	3.000K
<b>Beam angle:</b>	110°
<b>Electrical protection:</b>	IP20
This product contains a light source of energy efficiency class G.	

	<b>Disposal note:</b>
<p>This product may not be disposed of with household waste. At the end of its useful life, the product must be returned to a point of acceptance for the recycling of electric and electronic device. Please ask your local municipality for the point of acceptance! As the devices contain valuable recyclable materials, they should be sent for recycling, in order not to harm the environment or human health from uncontrolled waste disposal.</p>	

<b>Cleaning:</b>
<b>Caution:</b> Before start cleaning the product please interrupt the current circuit by switching off the circuit breaker or unscrew the fuse. Please do not use solvent-containing cleaner for cleaning. Please avoid in cleaning the wearing of metallic or conductive jewelry such as bracelets, necklaces, rings etc.

SEBSON Sebastian Sonntag Gernotstr.17 44319 Dortmund Germany support@sebson.de VAT-Nr.: GB179436663 WEEE-Reg.-ID.: 500617
--


<b>Mode d'emploi</b>
<p>Merci d'avoir fait l'acquisition d'un produit de la marque SEBSON. Avant la mise en service, lisez attentivement ce mode d'emploi et conservez-le pour toute consultation ultérieure ! Un fonctionnement de longue durée et sans défaillance ne peut être assuré que si l'installation et la mise en service sont effectuées en bonne et due forme. Contrôlez la présence de dommages extérieurs sur le produit avant sa mise en service ! En cas de dommages extérieurs visibles, la mise en service est fortement déconseillée ! Avant la mise en service, retirez tous les matériaux d'emballage et contrôlez le contenu quant à son intégralité !</p>
<b>Objectif d'utilisation conforme:</b> Ce cadre de montage de la marque SEBSON convient à une intégration dans des plafonds ou des murs par exemple.

**Consignes générales de sécurité:**

**Danger:** Veuillez avoir recours à un professionnel pour l'installation de ce produit conformément à chacune des consignes d'installation et indications électriques!

**Danger:** En cas de dommage ou de contact avec l'humidité, mettez immédiatement le produit hors tension et assurez-vous qu'une remise sous tension n'est pas possible!

**Danger:** Tenir le produit hors de la portée des enfants et des animaux!

**Attention:** Pour éviter tout dégât d'incendie ou toute blessure aux yeux, ne jamais orienter le faisceau lumineux directement vers des personnes ou des animaux et évitez de regarder directement la source de lumière!

- La conversion du produit est interdite. À la suite d'une modification, un fonctionnement optimal et sans danger de l'appareil ne peut plus être garanti ! En outre, toute exigence de garantie est annulée !
- Le fabricant décline toute responsabilité en cas d'usage non professionnel de ce produit pouvant provoquer des blessures ou des dommages.
- Une autre utilisation que celle décrite peut entraîner une détérioration du produit. Des dangers, tels qu'un choc électrique, un court-circuit, un incendie etc. y sont liés.
- Installez les cadres de montage uniquement en intérieur. Ce produit ne convient pas pour une utilisation extérieure.
- Sous réserve de modification du produit, de l'emballage ou du mode d'emploi ainsi que de la présence de fautes d'impression.
- Les cadres de montage peut fonctionner aussi bien avec des LED qu'avec des ampoules halogènes. Veuillez pour cette raison tenir compte des indications données dans les «caractéristiques techniques»!
- Notez que lors de la mise en service, le produit est protégé contre la saleté tenace, l'humidité et les températures trop élevées.
- Pour éviter l'extinction de la garantie, utilisez uniquement les pièces détachées contenues dans la livraison. Les réparations doivent être effectuées uniquement par un professionnel et seulement en utilisant les pièces détachées originales!
- Dans des établissements commerciaux, les prescriptions relatives à la prévention des accidents de l'association allemande des caisses de prévoyance des accidents pour les installations électriques et les moyens d'exploitation doivent être respectées.

**Instructions de montage:**

**Danger:** Avant l'installation, assurez-vous que le circuit électrique est interrompu ! Des travaux sur la tension secteur sont nécessaires pour l'installation. Retirez le fusible correspondant ou désactivez le fusible de commutation. Vérifiez l'absence de tension sur la ligne à l'aide d'un détecteur approprié ! Le circuit électrique ne doit pas être fermé durant l'installation ! Danger de mort !

**Danger:** Veuillez avoir recours à un professionnel pour l'installation de ce produit conformément à chacune des consignes d'installation et indications électriques!

**Danger:** N'installez pas le cadre de montage sur des surfaces métalliques ! Étant donné que le métal est conducteur d'électricité et qu'un risque de choc électrique n'est ainsi pas à exclure, une installation sur des surfaces métalliques est fortement déconseillée !

**Danger:** Afin que la chaleur produite par les ampoules ne s'accumule pas, une circulation d'air suffisante sur le lieu de montage des cadres doit être assurée. Risque d'incendie !

- Veuillez impérativement prendre connaissance des consignes de sécurité et données techniques avant le montage de ce produit!
- **Consigne concernant l'installation :**  
L : ligne conductrice de courant (noir)

N : conducteur neutre (bleu ou gris)

- La distance entre le luminaire encastré et la surface devant être éclairée doit être d'au moins 50 cm.
- Lors du montage de plusieurs cadres l'un à côté de l'autre, une distance d'au moins 50 cm entre les cadres doit être respectée.



**l'insertion ou le remplacement des lampes :**

**Danger :** Avant de changer ou d'insérer une ampoule, coupez impérativement l'alimentation électrique!

**Attention:** Noter que l'ampoule peut être très chaude pendant le fonctionnement. Pour éviter tout risque de blessures, éteignez l'éclairage avant le remplacement et laissez refroidir l'ampoule pendant au moins 10 minutes!

#### Recommandation d'installation:

Écart minimum entre les éclairages encastrés:	500mm
Trou de montage:	75mm (min. 72mm, max.77mm)
Épaisseur maximale de la surface de fixation:	Max.17mm

#### Données techniques:

Alimentation:	230V AC 50/60Hz
Puissance nominale:	5W
Flux lumineux nominal:	400lm
Température de couleur nominale:	3.000K
Angle de diffusion:	110°
Protection électrique:	IP20

Ce produit contient une source lumineuse de classe d'efficacité énergétique G.



#### Informations sur l'élimination:

Ce symbole sur l'appareil ou l'emballage indique que l'élimination d'un appareil en fin de vie peut polluer l'environnement. Ne pas jeter un appareil électrique ou électronique (et des piles éventuelles) parmi les déchets municipaux non sujets au tri sélectif ; une déchetterie traitera l'appareil en question. Renvoyer l'appareil à votre fournisseur ou à un service de recyclage local. Il convient de respecter la réglementation locale relative à la protection de l'environnement.

#### Nettoyage:

**Attention:** Avant tout nettoyage du produit, veuillez couper le courant électrique en éteignant le disjoncteur ou en dévissant le fusible. Lors du nettoyage, évitez impérativement de porter des bijoux métalliques ou conducteurs tels que des bracelets, des colliers, des bagues, etc. !Veuillez n'utiliser aucun produit nettoyant contenant des solvants.



SEBSON  
 Sebastian Sonntag  
 Gernotstr.17  
 44319 Dortmund  
 Germany  
 support@sebson.de  
 TVA-No.: FR95821175288

(ES)

## Instrucciones de manejo

Muchas gracias por haber elegido un producto de la marca SEBSON. Antes de la puesta en marcha, por favor, lea el manual detenidamente y guárdelo como referencia. Únicamente se puede garantizar un funcionamiento duradero y correcto si la instalación y la puesta en marcha se han realizado correctamente. Antes de poner en marcha el producto, compruebe que no presente daños externos. ¡En caso de daños externos visibles, desaconsejamos totalmente su puesta en marcha! Antes de usar el producto, retire todo el material de embalaje y compruebe que el contenido esté completo.

### Uso previsto:

Este marco empotrable de la marca SEBSON es apto para el montaje en techos y paredes.



### Indicaciones generales de seguridad:

**Peligro:** ¡La instalación de este producto debe ser realizada por un especialista de acuerdo con las normas vigentes sobre electricidad e instalación!

**Precaución:** ¡En caso de daños o contacto con agua, desconecte la lámpara inmediatamente y asegúrese que no es posible una reconexión.¡

**Precaución:** ¡No deje este producto al alcance de los niños y animales!

**Precaución:** Para evitar incendios o daños en los ojos, nunca dirija el haz de luz de la luz directamente a personas o animales y evite que éstos miren directamente a la fuente de luz.

- No está permitido la conversión del producto. De ocurrir no se podrá garantizar el funcionamiento correcto del dispositivo. Además, el derecho a la garantía también quedará anulado si realiza cualquier modificación en el dispositivo.
- ¡En caso de uso inapropiado de este producto, que causara lesiones o daños, el fabricante no asume ninguna responsabilidad!
- Un uso diferente al descrito puede producir daños en el producto. Esto puede conllevar peligros tales como descarga eléctrica, cortocircuito, incendio, etc.
- Instale el bastidor sólo en interiores. Este producto no es adecuado para el uso al aire libre.
- Nos reservamos el derecho a realizar modificaciones en el producto, en el embalaje o en las instrucciones de uso, así como a corregir errores de impresión.
- Los marcos empotrables se pueden utilizar para montar con bombillas led o halógenas. Tenga en cuenta las indicaciones de los «Especificaciones técnicas».
- ¡Proteja el producto de daños externos, la suciedad, la humedad y el calor excesivo!
- ¡Asegúrese de que desde el inicio el producto esté protegido contra suciedad, humedad y calor excesivos!
- Para que no expire la garantía, utilice únicamente los elementos suministrados. ¡Las reparaciones sólo deben ser realizadas por un especialista y sólo con piezas de repuesto originales!
- En establecimientos comerciales se deben observar las normas de prevención de accidentes de las asociaciones profesionales para materiales y equipos eléctricos.

### Indicaciones sobre el montaje:

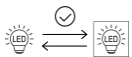
**Peligro:** ¡Asegúrese de que la corriente eléctrica esté desconectada antes de comenzar con la instalación! Para la instalación se necesita trabajar en el sistema de tensión de la red eléctrica. Retire el fusible correspondiente o desconéctelo de la caja de fusibles. Utilice un detector de tensión para comprobar que no circule corriente por el cable. No conecte el circuito eléctrico durante la instalación. ¡Peligro de muerte!

**Peligro:** ¡La instalación de este producto debe ser realizada por un especialista de acuerdo con las normas vigentes sobre electricidad e instalación!

**Peligro:** ¡No monte los marcos empotrables sobre superficies metálicas! Desaconsejamos totalmente instalar el producto en superficies metálicas ya que el metal es conductor de electricidad y, por tanto, no se puede excluir el peligro de descarga eléctrica.

**Peligro:** Para evitar que se acumule el calor producido por la bombilla debe garantizarse una circulación de aire suficiente en el lugar en el que instale los marcos empotrables. ¡Peligro de incendio!

- Antes del montaje del producto preste siempre atención a las advertencias de seguridad y a las indicaciones técnicas!
- **Aclaraciones sobre la instalación:**  
L: cable de fase o conductor (negro)  
N: cable neutro (azul o gris)
- La distancia entre la luminaria empotrada y la superficie a iluminar debe ser de al menos 50 cm.
- Si se instalan varios marcos empotrables uno al lado del otro, se debe respetar una distancia mínima de 50 cm entre ellos.



**Inserte o sustituya la lámpara:**

**Peligro:** ¡Antes de la reposición o insertar, desconecte la fuente de alimentación!

**Precaución:** Observe que durante el servicio las lámparas están muy calientes. Para evitar quemaduras, antes apague las lámparas y deje que se enfríen por lo menos durante 10 minutos!


### Recomendación de instalación:

Distancia mínima entre lámparas:	500mm
Orificio de montaje:	75mm (min. 72mm, max.77mm)
Espesor de la superficie máxima de sujeción:	Max.17mm

### Especificaciones técnicas:


Voltaje nominal:	230V AC 50/60Hz
Potencia nominal:	5W
Flujo luminoso luminal:	400lm
Temperatura de color:	3.000K
Ángulo de haz:	110°
Protección eléctrica:	IP20


Este producto contiene una fuente de iluminación de la clase de eficiencia energética G.

	<b>Información de eliminación:</b>
<p>Este producto no debe desecharse con la basura doméstica. Dado que los dispositivos contienen materiales reciclables valiosos, deben ser enviados al reciclado, a fin de no dañar el medio ambiente o la salud humana con una eliminación incontrolada de residuos. Lleve este producto al final de su vida útil a un punto de recogida para el reciclaje de aparatos eléctricos y electrónicos. Averigüe estos sitios consultando a su autoridad municipal local, al servicio de recogida de residuos de su localidad o a su distribuidor. l'environnement.</p>	

<b>Limpieza:</b>
<p><b>Precaución:</b> Antes de la limpieza del producto interrumpa el circuito eléctrico desconectando el fusible automático o el seguro. ¡Durante la limpieza evite llevar joyas metálicas o conductivas como pulseras, cadenas, anillos, etc.! No utilice para la limpieza ningún producto que contenga disolventes.</p>

<p>SEBSON          Sebastian Sonntag          Gernotstr.17          44319 Dortmund          Germany          support@sebson.de          IVA-No.: ESY4306459E          RII-AEE register number: 7012</p>
---


<b>Istruzioni per l'uso</b>
<p>Vi ringraziamo per aver scelto un prodotto SEBSON. Prima della messa in funzione leggere attentamente le istruzioni per l'uso e conservarle per una consultazione futura. Un esercizio a lungo termine e privo di disfunzioni sarà garantito solo se l'installazione e la messa in funzione verranno eseguite in modo corretto. Prima di mettere il prodotto in funzione, controllare che non presenti danneggiamenti esterni. Qualora presentasse danneggiamenti visibili si sconsiglia tassativamente di metterlo in funzione. Prima della messa in funzione, rimuovere tutto il materiale di imballaggio e accertarsi che la fornitura sia completa.</p>
<p><b>Utilizzo secondo la destinazione d'uso:</b>          Questo telaio d'incasso di SEBSON si adatta a un montaggio ad es. a parete o a muro.</p>

	<b>Istruzioni generali di sicurezza:</b>
<p><b>Pericolo:</b> Si prega di far eseguire l'installazione del presente prodotto da un tecnico competente secondo le rispettive disposizioni elettroniche e di installazione vigenti!</p> <p><b>Pericolo:</b> In caso di danneggiamento o di contatto con acqua, togliere immediatamente la tensione al prodotto e assicurarsi che non possa riattivarsi!</p> <p><b>Pericolo:</b> ¡No deje este producto al alcance de los niños y animales!</p> <p><b>Precaución:</b> Per evitare incendi o danni agli occhi, non dirigere mai il raggio luminoso direttamente verso persone o animali, ed evitare di guardare direttamente la sorgente di luce.</p>	

- Non è consentito rimodellare questo prodotto! La funzionalità ineccepibile e sicura del dispositivo non sarà più garantita qualora esso venisse modificato. Inoltre, il diritto di garanzia decadrà di conseguenza.
- Il produttore non si assume alcuna responsabilità in caso di uso improprio del prodotto che provochi lesioni o danni!
- Un uso differente al descritto puede producir daños en el producto. Esto puede conllevar peligros tales como descarga eléctrica, cortocircuito, incendio, etc.
- Il telaio da incasso esclusivamente in ambienti interni. Questo prodotto non è adatto all'uso in ambienti esterni.
- Ci riserviamo ogni modifica del prodotto, dell'imballaggio, delle istruzioni per l'uso o di errori di stampa.
- Questi telai d'incasso possono essere utilizzati sia con lampadine a LED, sia con lampadine alogene. Osservare quindi i dati contenuti nelle "Dati tecnici".
- Proteggere il prodotto da danneggiamenti esterni, da sporco ostinato, da umidità e forte riscaldamento.
- Asegúrese de que desde el inicio el producto esté protegido contra suciedad, humedad y calor excesivos!
- Para que no expire la garantía, utilice únicamente los elementos suministrados. ¡Las reparaciones sólo deben ser realizadas por un especialista y sólo con piezas de repuesto originales!
- En establecimientos comerciales se deben observar las normas de prevención de accidentes de las asociaciones profesionales para materiales y equipos eléctricos.

### Indicazioni per il montaggio:

**Pericolo:** Assicurarsi che prima dell'installazione venga chiuso il circuito elettrico! Per l'installazione è necessario eseguire dei lavori sulla tensione di rete. Rimuovere il fusibile pertinente o spegnere l'interruttore di sicurezza. Utilizzando un voltmetro, assicurarsi che la linea elettrica sia priva di tensione! Il circuito elettrico non deve essere chiuso durante l'installazione! In questo caso sussiste un pericolo di morte!

**Pericolo:** Si prega di far eseguire l'installazione del presente prodotto da un tecnico competente secondo le rispettive disposizioni elettroniche e di installazione vigenti!

**Pericolo:** Non montare il telaio d'incasso su superfici metalliche. Siccome il metallo possiede una proprietà di conduzione elettrica, quindi non si esclude un pericolo di folgorazione, si sconsiglia tassativamente un'installazione su superfici metalliche!

**Pericolo:** Per fare in modo che il calore generato dalla lampadina non si accumuli, bisogna assicurare un ricircolo d'aria sufficiente nel punto di montaggio dei telai d'incasso. Questo costituisce un pericolo di incendio!

- Osservare assolutamente le indicazioni di sicurezza e le indicazioni tecniche prima del montaggio del presente prodotto!
- **Istruzioni per l'installazione:**  
L: linea sotto corrente (nera)  
N: Conduttore neutro (blu o grigio)
- La distanza tra la lampada ad incasso e la superficie che deve essere illuminata deve essere di almeno 50 cm.
- Durante il montaggio di più telai d'incasso l'uno accanto all'altro, bisogna considerare una distanza minima di 50 cm tra ognuno.




**Inserite o sostituite la lampada:**

**Pericolo:** Interrompere l'alimentazione elettrica prima di cambiare o inserire la lampada!

**Precaución:** Tenere presente che le lampade si surriscaldano molto durante il funzionamento. Per evitare lasciarla raffreddare per almeno 10 minuti!


<b>Raccomandazione di installazione:</b>	
<b>Distanza minima tra le luci da incasso:</b>	500mm
<b>Foro di montaggio:</b>	75mm (min. 72mm, max.77mm)
<b>Spessore massimo della superficie di montaggio:</b>	Max.17mm

<b>Dati tecnici:</b>	
<b>Tensione di esercizio:</b>	230V AC 50/60Hz
<b>Potenza nominale:</b>	5W
<b>Flusso luminoso nominale:</b>	400lm
<b>Temperatura di colore nominale:</b>	3.000K
<b>Angolo del fascio:</b>	110°
<b>Protezione elettrica:</b>	IP20
Questo prodotto contiene una fonte luminosa appartenente alla classe di efficienza energetica G.	

	<b>Informazioni di smaltimento:</b>
<p>Questo prodotto non deve essere smaltito con i rifiuti domestici. Poiché i dispositivi contengono materiali riciclabili pregiati, dovrebbero essere inviati al riciclaggio, al fine di non danneggiare l'ambiente o la salute dell'uomo con uno smaltimento incontrollato dei rifiuti. Una volta divenuto inutilizzabile, si prega di portare il prodotto ad un punto di raccolta per il riciclaggio di apparecchiature elettriche ed elettroniche. Verificare l'ubicazione di tali siti presso gli uffici amministrativi locali, il servizio di smaltimento dei rifiuti locale o il rivenditore.</p>	

<b>Pulizia:</b>
<b>Attenzione:</b> Prima della pulizia del prodotto staccare la corrente spegnendo o svitando il salvavita. Durante la pulizia evitare assolutamente di indossare gioielli metallici o conduttori come braccialetti, collane, anelli ecc.! Non utilizzare per la pulizia detergenti contenenti solvente.

SEBSON Sebastian Sonntag Gernotstr.17 44319 Dortmund Germany support@sebson.de IVA-No.: IT00171519994 Eco-contributo RAEE assolto – n°: IT19060000011454
---


<b>Gebruiksaanwijzing</b>
<p>Hartelijk dank dat u voor een product van het merk SEBSON hebt gekozen. Lees voor de ingebruikname de instructies grondig door en bewaar deze voor latere raadpleging! Een lange en probleemloze werking kan alleen worden gegarandeerd als de installatie en de ingebruikname naar behoren zijn uitgevoerd. Controleer dit product voor de ingebruikname op uitwendige beschadigingen. Bij zichtbare uitwendige beschadigingen wordt sterk afgeraden om het product in bedrijf te nemen. Verwijder alle verpakkingsmaterialen voordat u het product in bedrijf neemt en controleer de inhoud op volledigheid!</p>
<b>Doelmatig gebruik:</b>

Dit inbouwraam van het merk SEBSON is geschikt voor inbouw in bijv. plafonds of wanden.



### Algemene veiligheidsinstructies:

**Let op:** De installatie mag alleen door een vakman worden uitgevoerd overeenkomstig de geldende elektrische en installatievoorschriften!

**Let op:** Schakel het product in geval van schade of contact met vloeistof onmiddellijk uit en zorg ervoor dat het niet meer kan worden ingeschakeld!

**Let op:** Houd dit product uit de buurt van kinderen!

**Pas op:** Richt de lichtstraal van de lamp nooit rechtstreeks op personen of dieren en vermijd het om direct in de lichtbron te kijken om brandwonden of oogletsel te vermijden!

- Het ombouwen van dit product is niet toegestaan. Door een ombouw is het onberispelijk en veilig functioneren van het apparaat niet meer gewaarborgd! Bovendien vervalt daardoor de aanspraak op garantie!
- Bij oneigenlijk gebruik van dit product waardoor letsel of schade wordt veroorzaakt, is de fabrikant niet verantwoordelijk!
- Een ander gebruik dan beschreven kan schade aan het product veroorzaken. Dit brengt gevaren met zich mee zoals een elektrische schok, kortsluiting, brand, enz.
- Gebruik dit artikel alleen binnenshuis! Voor gebruik buitenshuis is dit product niet geschikt!
- Wijzigingen aan het product, de verpakking of de gebruiksaanwijzing evenals drukfouten voorbehouden.
- De inbouwramen kunnen zowel met led- alsook met halogeenlampen worden gebruikt. Kijk hiervoor bij de vermeldingen in de *Technische gegevens* !
- Bescherm het product tegen uitwendige beschadigingen, sterke vervuiling, vocht en sterke opwarming!
- Gebruik alleen de meegeleverde onderdelen zodat de aanspraak op garantieverlening niet vervalt. Reparaties mogen alleen door een vakman worden uitgevoerd en alleen met gebruikmaking van originele reserveonderdelen!
- In commerciële omgevingen moeten de ARBO-voorschriften ter voorkoming van ongevallen met betrekking tot elektrische installaties en bedrijfsmiddelen worden nageleefd.

### Aanbevolen montage:

**Gevaar:** Zorg ervoor dat vóór de installatie het stroomcircuit wordt onderbroken! Voor de installatie zijn werkzaamheden aan het stroomnet noodzakelijk. Verwijder de bijbehorende zekering of schakel de zekeringautomaat uit. Gebruik een spanningzoeker om te controleren of de leiding spanningsvrij is. Het stroomcircuit mag tijdens de installatie niet wordt ingeschakeld! Dit kan levensgevaarlijk zijn!

**Gevaar:** De installatie mag alleen door een vakman worden uitgevoerd overeenkomstig de geldende elektrische en installatievoorschriften!

**Gevaar:** Monteer het inbouwraam niet op metalen oppervlakken! Omdat metaal een geleidend materiaal is en daardoor het gevaar op elektrische schokken niet kan worden uitgesloten, wordt dringend afgeraden om de installatie op metalen oppervlakken uit te voeren.

**Gevaar:** Om te voorkomen dat de door de lamp geproduceerde warmte zich ophoopt, moet voor voldoende luchtcirculatie op de montageplek van het inbouwraam worden gezorgd. Brandgevaar!

- Let op de veiligheidsinstructies en de technische specificaties voordat u de lamp monteert!
- **Instructies voor de installatie:**  
L: fasedraad (zwart)  
N: nuldraad (blauw of grijs)

- Er moet minstens een afstand van 50 cm tussen de inbouwlamp en het te verlichten gebied worden aangehouden.
- Bij de montage van meerdere inbouwramen naast elkaar moet een minimale afstand van 50 cm tussen de ramen worden aangehouden.



#### Plaats of vervang de lamp:

**Gevaar:** Schakel altijd de stroomtoevoer uit voordat u de lampen plaatst of vervangt!

**Pas op:** Houd er rekening mee dat de lampen zeer heet worden tijdens het gebruik. Om brandwonden te voorkomen, dient u de lampen uit te schakelen voordat u ze vervangt en ze ten minste 10 minuten te laten afkoelen!

#### Installatie-aanbeveling:

Minimale afstand tussen de inbouwlampen:	500mm
Diameter van de inbouwopening:	75mm (min. 72mm, max.77mm)
Maximale dikte van het bevestigingsvlak:	Max.17mm

#### Technische gegevens:

Bedrijfsspanning:	230V AC 50/60Hz
Vermogen:	5W
Nominale lichtstroom:	400lm
Kleurtemperatuur::	3.000K
Verlichtingshoek:	110°
Beschermingstype:	IP20

Dit product bevat een lichtbron met energie-efficiëntieklasse G.



#### Verwijderingsinformatie:

Dit product mag niet met het huishoudelijk afval worden weggegooid. Aangezien afgedankte apparaten waardevolle recyclebare materialen bevatten, moeten ze worden gerecycled om het milieu resp. de menselijke gezondheid niet te schaden door ongecontroleerde verwijdering van afval. Breng dit product aan het einde van zijn levensduur naar een inzamelpunt voor recycling van elektrische en elektronische apparatuur. Vraag na bij uw gemeente, de plaatselijke afvalverwerkingsbedrijven of uw verkoper waar u deze inzamelpunten kunt vinden.

#### Reiniging:

**Let op:** Onderbreek voordat u het product schoonmaakt het stroomcircuit door de zekeringautomaat uit te schakelen of de zekering te verwijderen. Dit product is niet waterdicht. Gebruik voor het schoonmaken een droge en pluisvrije doek! Gebruik voor het schoonmaken van de behuizing geen reinigingsmiddelen die oplosmiddelen bevatten

SEBSON  
Sebastian Sonntag  
Gernotstr.17  
44319 Dortmund  
Germany

support@sebson.de  
UST-IDNr.: DE246981805  
WEEE-Reg.-Nr.: DE 78960174